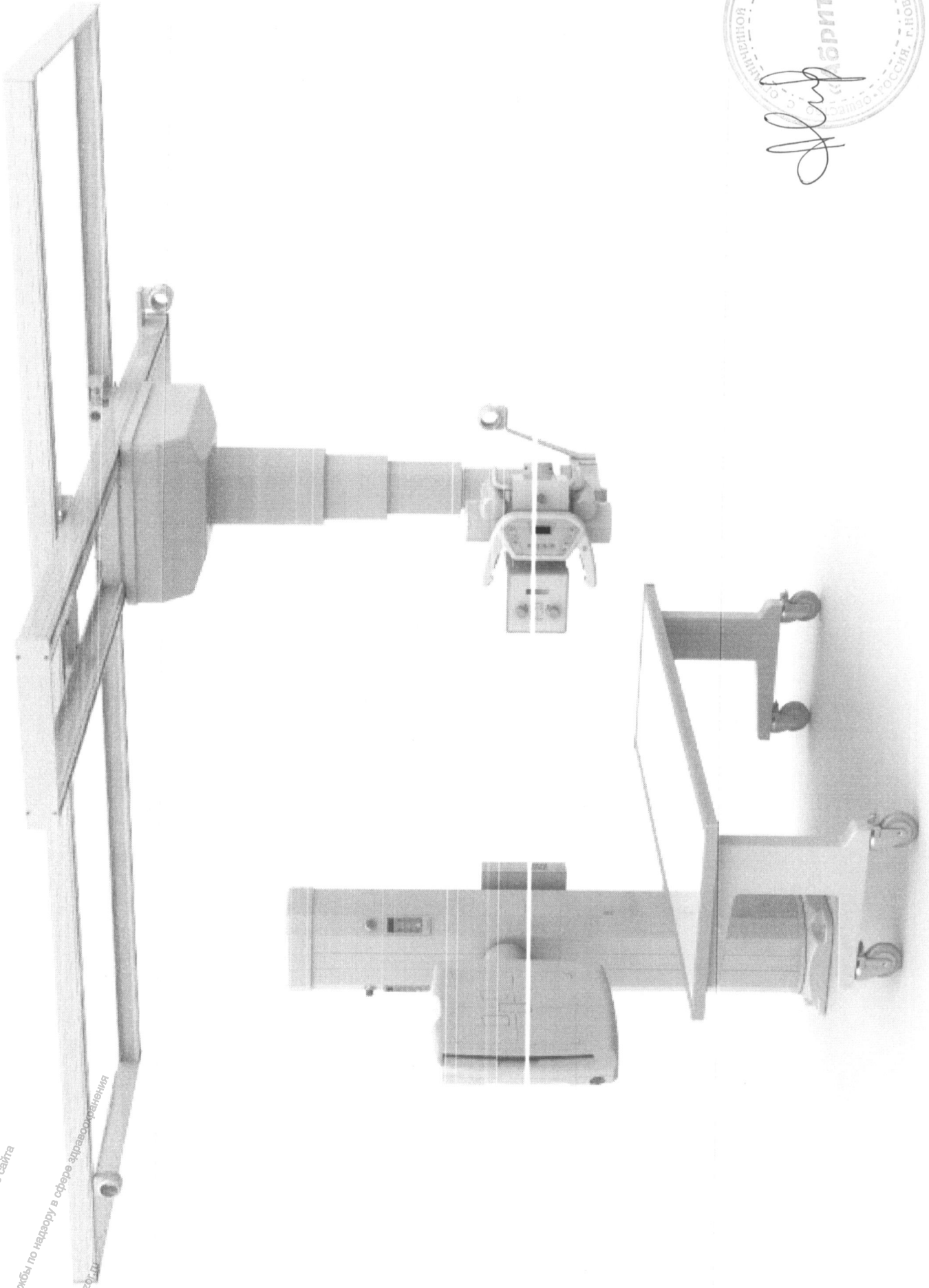


Аппарат цифровой рентгеновский, исполнение JUMONG M.

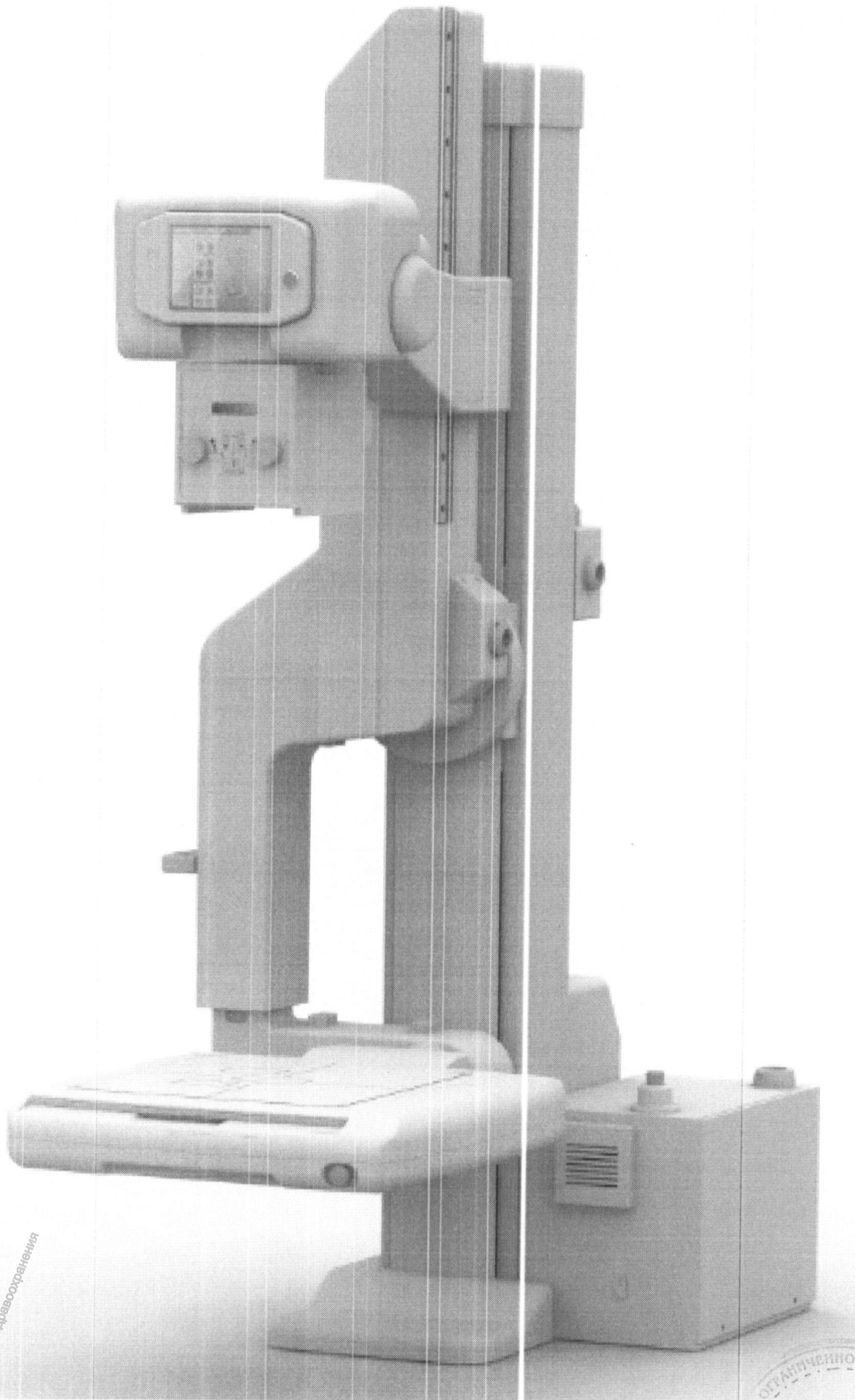


Информация получена с официального сайта
Федеральной службы по надзору в сфере здравоохранения
www.gosznadzor.ru

Регистрация МИ в Росздравнадзоре
www.nevacert.ru | info@nevacert.ru

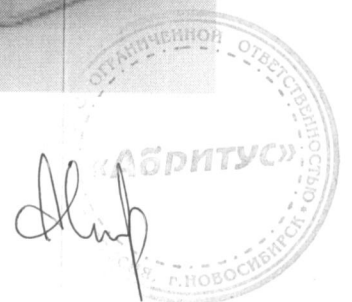
Исполнительное
«Амбритус»
Федеральной службы по надзору в сфере здравоохранения
г. Ижевск, ул. Л.И. Брежневского, 10
Ижевск, Республика Удмуртия, Россия

Аппарат цифровой рентгеновский, исполнение JUMONG U.

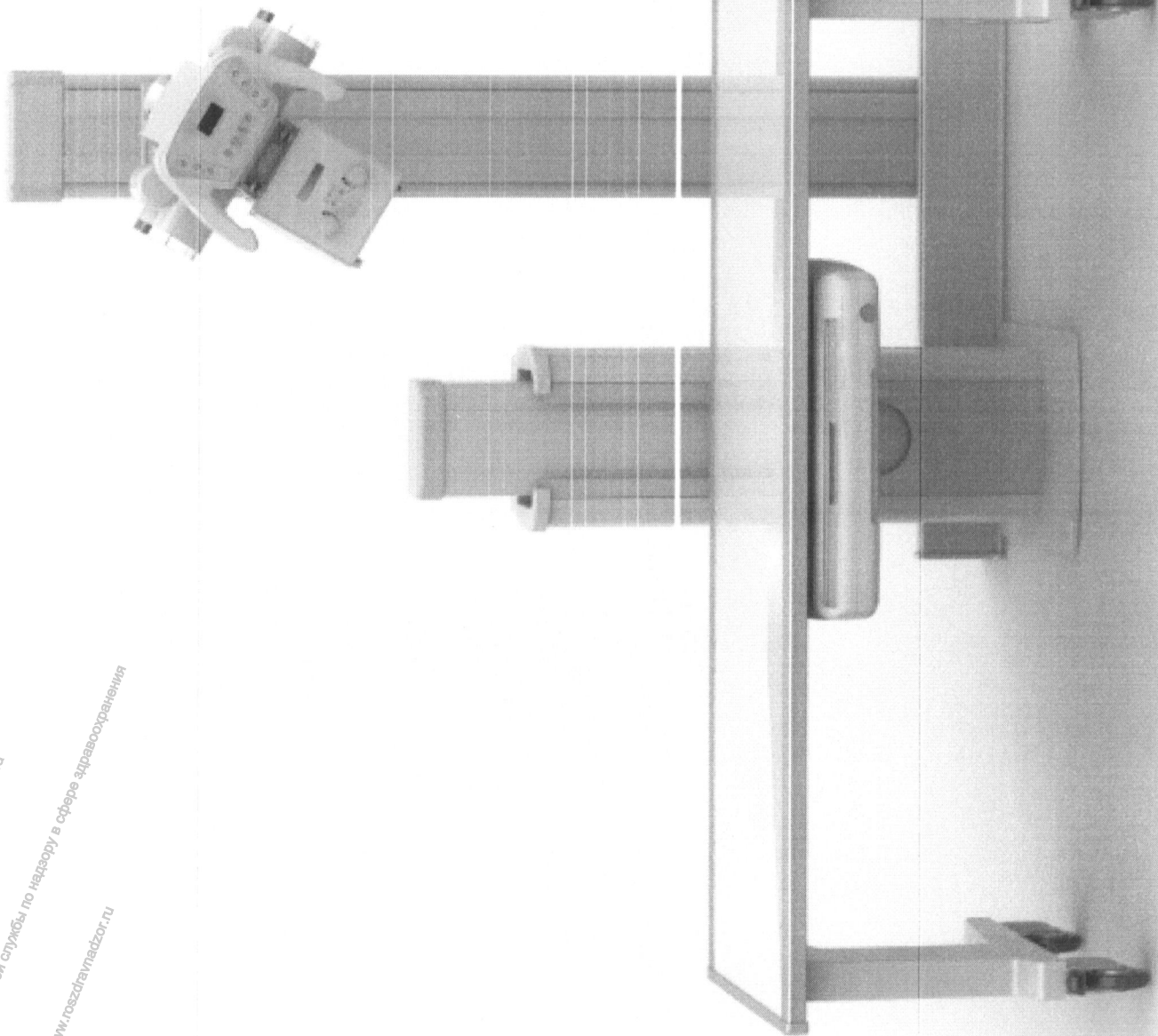


Информация получена с официального сайта
Федеральной службы по надзору в сфере здравоохранения
www.goszdramedzorg.ru

Регистрация МИ в Росздравнадзоре
www.nevacert.ru | info@nevacert.ru

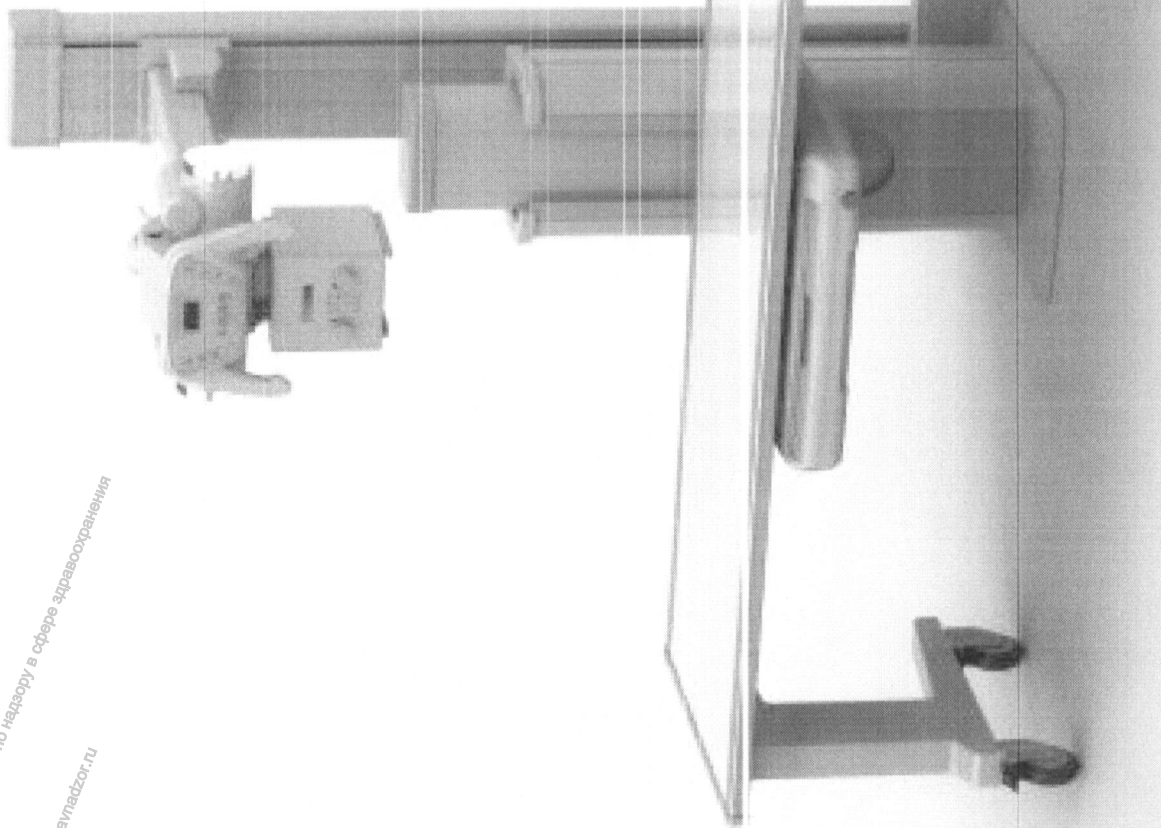


Аппарат цифровой рентгеновский, исполнение JUMONG E.



Информация получена с официального сайта
Федеральной службы по надзору в сфере здравоохранения
www.gosznadzor.ru

Аппарат цифровой рентгеновский, исполнение JUMONG PG.



Информация получена с официального сайта
Федеральной службы по надзору в сфере здравоохранения
www.gosznadzor.ru

Аматкина О.И.
Э.к.



Аппарат цифровой рентгеновский, исполнение JUMONG.

Информация получена с официального сайта
федеральной службы по надзору в сфере здравоохранения
www.goszdramnadzor.ru

Регистрация МИ в Росздравнадзоре
www.nevacert.ru | info@nevacert.ru

